

NOTICE TECHNIQUE

parlophone de véhicules car'com

unité centrale 12 V - 40.080.033

agrément circulation routière e1-034454

car'com est une interphonie embarquée permettant la communication simplex ou duplex entre le chauffeur, le passager arrière et l'extérieur.

car'com s'adresse aux berlines blindées, aux engins de lutte contre l'incendie ...



Composition

- **unité centrale**

- . boîtier alu anodisé étanche antichocs L 130 x H 164 x P 45 mm
- . alimentation 12/17 VDC par batterie du véhicule
- . connectique : AMP Multilock 174979-2

- **cabine chauffeur**

- . capsule micro omnidirectionnel ou micro à main
- . haut-parleur intégré dans l'habillage
- . boutons/leds intégrés dans le tableau de bord

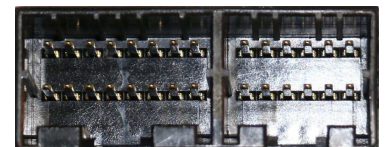
- **cabine passager**

- . capsule micro omnidirectionnel
- . haut-parleur intégré
- . boutons/leds intégrés

- **extérieur**

- . capsule micro omnidirectionnel intégré rétroviseur
- . haut-parleur chambre de compression en passage de roues

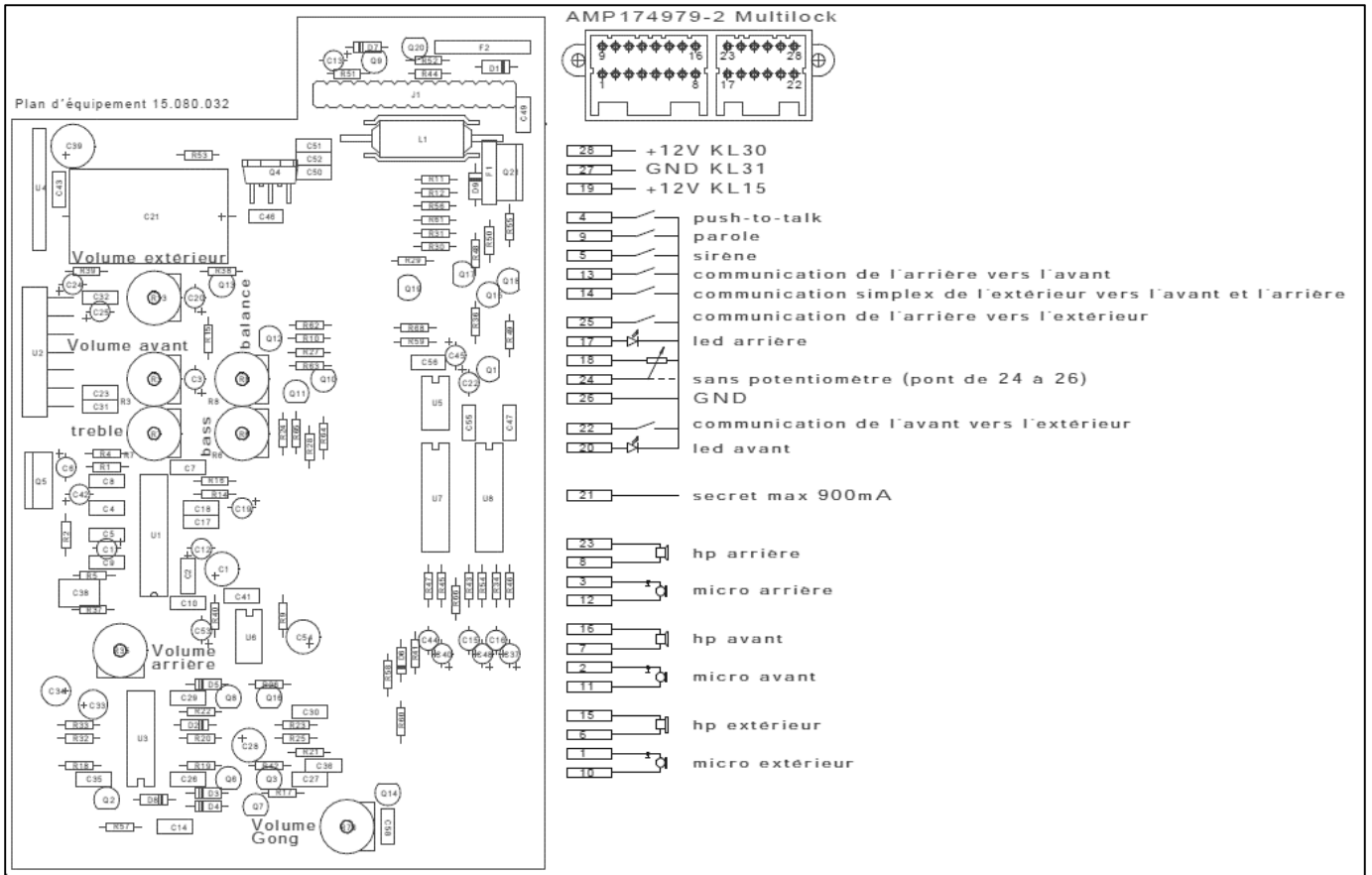
La connectique des micros/HP/bouton est réalisée en faisceaux AMP : connecteurs 175062-1 - fiches 174046-2 et 174045-2.



La composition **car'com** est adaptée spécifiquement à chaque application.

Réglages

- arrière : tonalité et volume HP
- extérieur : volume
- avant : volume
- balance
- basses
- aigus



Références

- unité centrale 12 V - 40.080.033
- micro électret à main - 40.080.092
- connecteur micro Neutrik - 40.080.096
- micro omnidirectionnel capsule - 40.005.045
- micro omnidirectionnel étanche - 40.005.43
- haut-parleur chambre de compression - 40.006.08
- haut-parleur spot - 40.006.06

TOPTRONIC

BAUER MERCATIQUE
 11 rue du Tanin
 BP 60052
 67382 LINGOLSHEIM CEDEX
 Tél : 03 88 77 49 75
 Fax : 03 88 77 49 77
 e-mail : cb@toptronic.fr
<http://www.toptronic.fr>