

# NOTICE TECHNIQUE



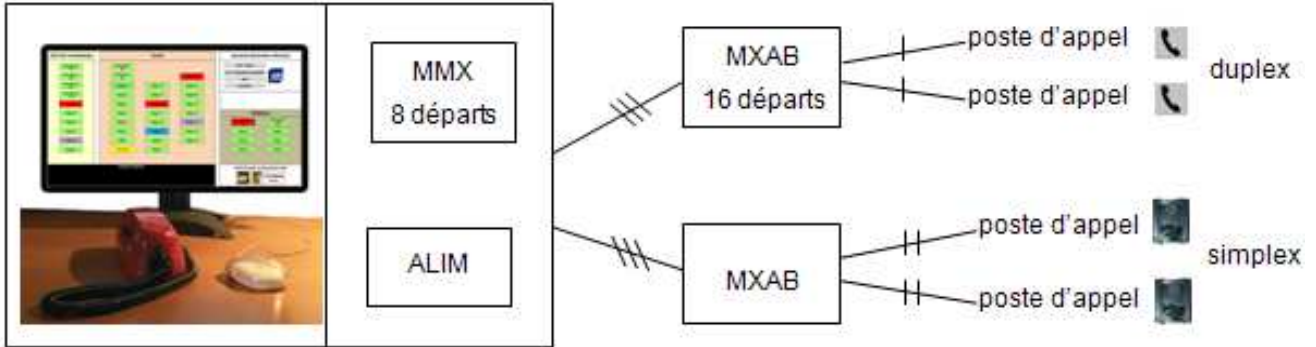
## gardex

## interphonie de sécurité PMR

## refuges handicapés

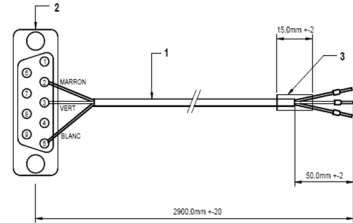


### L'architecture

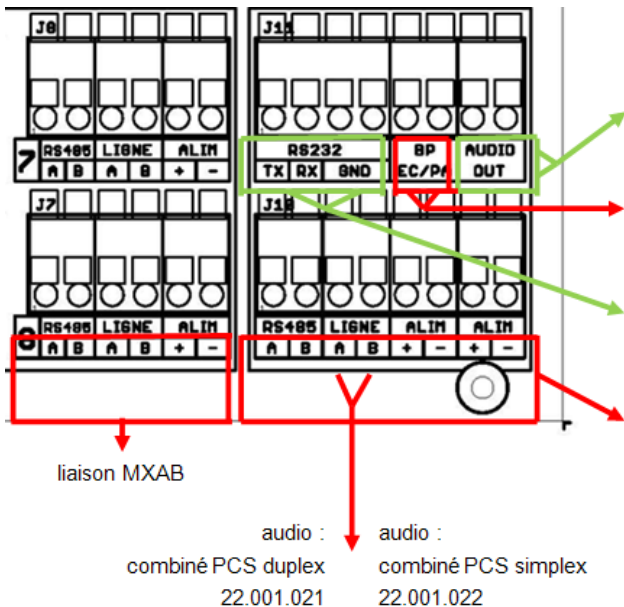


### Le câblage

- liaison PC/MMX : cordon RS232 fournit 2,9 m (option max 10 m)
- liaison combiné opérateur/MMX : 2 paires SYT 9/10<sup>ème</sup> fourni
- liaison MMX-MXAB : 3 paires SYT 9/10<sup>ème</sup> CR1 (RS485/+/-/ab)
- liaison MXAB postes d'appel : CR1 SYT 9/10<sup>ème</sup>
- combiné 1 paire - boîtier 2 paires (+/-/ab)

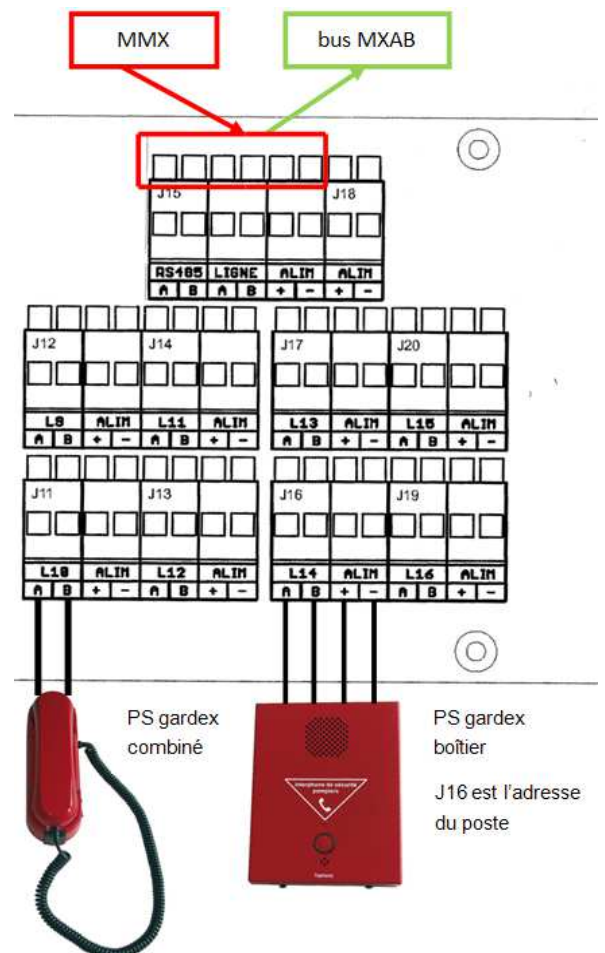


### Carte MMX



- audio : enregistrement PC
- BP : bouton poussoir du combiné PCS simplex 22.001.022
- liaison PC gardex câble Sub D
- liaison MMX Slave

### Carte MXAB



La carte MMX offre :

- 8 départs MXAB
- 1 départ MMX slave et 7 départs MXAB

La carte MXAB offre :

- 16 départs poste d'appel identifié
- 16 x 5 départs postes en grappe

# L'interphonie PMR/IGH gardex

## Principe

Les postes d'appel combiné décroché ou boîtier avec bouton réarmant ou membrane réarmable actionnés par l'appelant provoquent, à l'écran du poste chef, l'appel visualisé par une case dédiée clignotante rouge/jaune et indique l'origine (libellé, position synoptique).

L'opérateur exploitant clique sur cette case et crée l'ouverture de ligne. Pour écouter parler, il décroche son combiné.

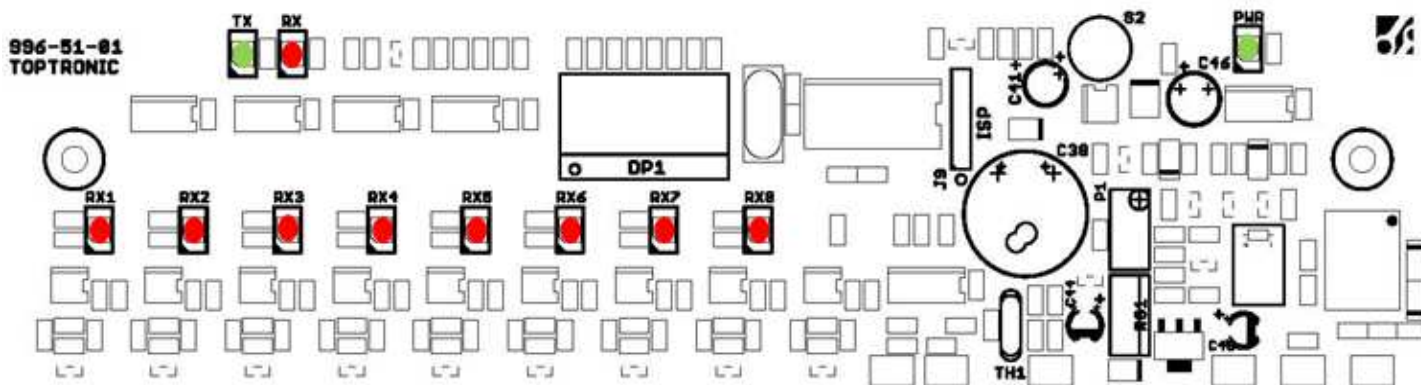
En fin de dialogue, il recliqe et raccroche son combiné.

Les interphones PMR relèvent des normes EN 60950, EN 61950, instruction IT 248 article IGH GH 50.

## Contrôle de l'installation gardex

### Eléments de base

- présence de l'alimentation (multimètre)
- connexion juste de RX (vert prise 3) et TX (marron prise 2)
- adresse MXAB correcte - faire Arrêt/Marche pour prise en compte adresse
- vérifier connectique A avec A - B avec B sur RS485
- vérifier connectique A avec A - B avec B sur lignes
- vérifier connectique PC sur MMX et démarrage PC



### Visualisations MMX

- ✖ TX/RX clignotent : système OK
- ● TX clignote/RX éteint : problème RS485 vers MXAB - A ou B non connectés ou croisés - mauvaise adresse MXAB
- ● TX/RX éteints :
  - câble PC non connecté - PC éteint - MMX non fonctionnel - GND ou RX non connectés - RX/TX croisés
- PWR fixe : alimentation OK
- PWR éteint : pas d'alimentation
- ✖ RXN clignote : les MXAB correspondants sont en état de marche

### Visualisations MXAB

- vert fixe : installation OK
- rouge fixe : en dialogue
- ✖ rouge clignote : défaut de ligne
- éteinte : ligne non déclarée
- éteinte : pas d'alimentation

### Visualisations écran exploitant

#### au-repos

- vert clair fixe : poste-ok-en-veille
- jaune fixe : poste-prévu-non-validé
- violet/vert alterné : défaut-de-ligne

#### en-communication

- rouge/jaune alterné : appel-prioritaire
- orange/jaune alterné : appel-non-prioritaire
- bleu fixe : communication-en-cours
- bleu-clair/bleu foncé alterné : poste-traité-non-raccroché
- vert clair/vert foncé alterné : appel-raccroché-avant-prise-de-ligne

**TOPTRONIC**

**BAUER MERCATIQUE**  
 11 rue du Tanin  
 BP 60052  
 67382 LINGOLSHEIM CEDEX  
 Tél : 03 88 77 49 75  
 Fax : 03 88 77 49 77  
 e-mail : cb@toptronic.fr  
 http://www.toptronic.fr