

# NOTICE TECHNIQUE

## pupitres micros

Réf. : 11.025.16 bouton verrouillable PM 660

Réf. : 11.025.10 bouton fugitif PM 660 D

### Microphone d'appel pour usage général



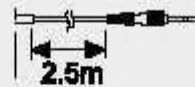
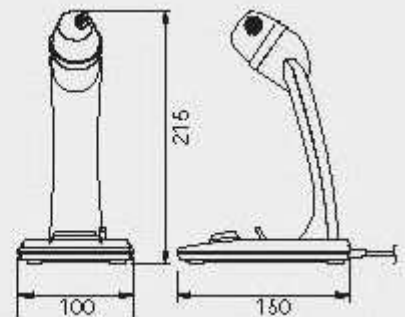
Bouton « Parlez »



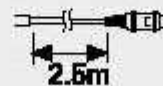
Elément microphone



RU-2001 / 2002



11.025.12 fiche jack



11.025.10 fiche DIN

### Caractéristiques communes

- pupitre microphone de table élégant et robuste
- micro dynamique, cardioïde, impédance de sortie 600 ohm
- bande passante 100 ... 10000 Hz
- niveau de sortie - 58 dB (1kHz, OdB = 1 V / Pa)
- dimensions L 100 x H 215 x P 150 mm

### Caractéristiques différentielles

#### 11.025.16 - PM 660

- bouton verrouillable
- signal asymétrique
- câble 2,50 m fiche jack

#### 11.025.10 - PM 660 D

- bouton fugitif
- signal symétrique
- câble 2,50 m fiche DIN 5 broches
- option préampli Carillon Ru 2001/2002

**TOPTRONIC**

**BAUER MERCATIQUE**  
11 rue du Tanin  
BP 60052  
67382 LINGOLSHEIM CEDEX  
Tél : 03 88 77 49 75  
Fax : 03 88 77 49 77  
e-mail : [cb@toptronic.fr](mailto:cb@toptronic.fr)  
<http://www.toptronic.fr>