



# TOPTRONIC

11 rue du Tanin - BP 60052  
67382 LINGOLSHEIM CEDEX  
Tél : 03 88 77 49 75 - Fax : 03 88 77 49 77  
E-mail : contact@toptronic.fr -  
Internet : www.toptronic.fr

08.07.2024

## Laboratoire P4 - IRBA

Institut de Recherches Biomédicales des Armées  
Brétigny sur Orge

Création du dialogue radio DECT entre agents de laboratoire opérant en scaphandre et superviseur.

### Prérequis

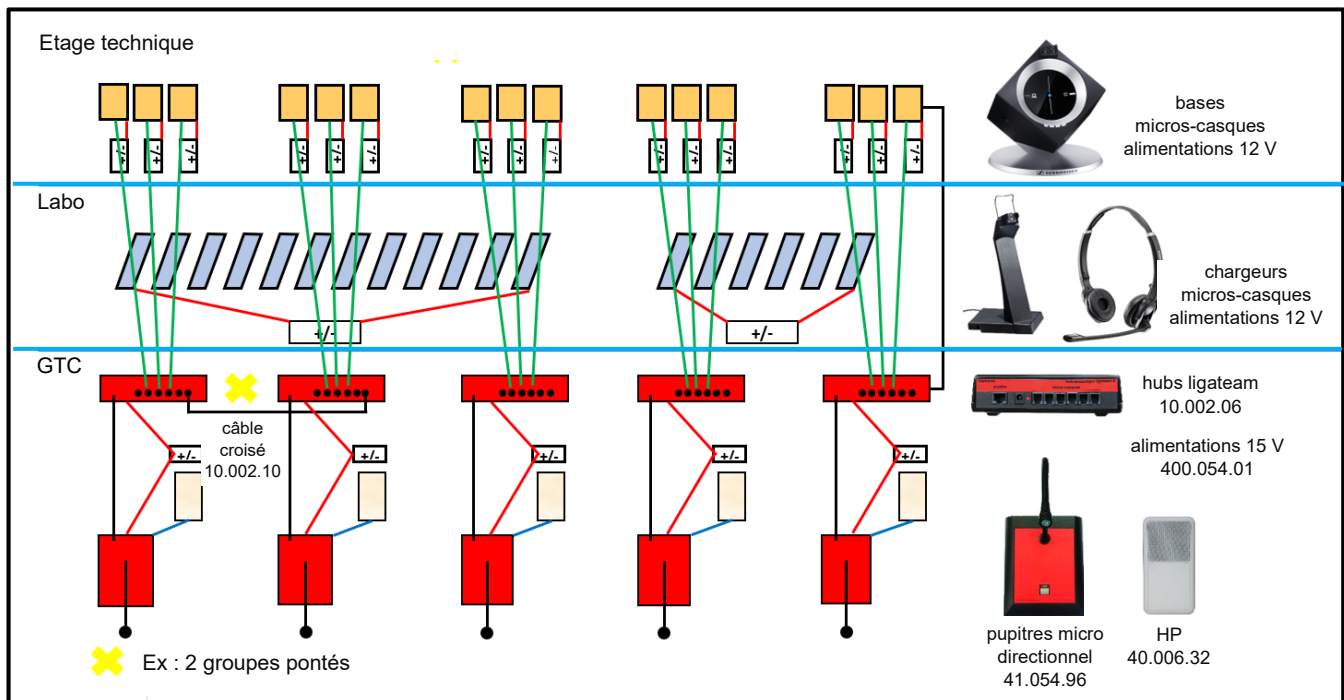
En haut confinement, les agents travaillent en scaphandre et ne communiquent entre eux que par micros-casques DECT :

- les micros-casques DECT sont composés d'une base et d'un casque micro/écouteur monaural ou binaural
- les micros-casques sont mis en conférence en branchant leurs bases sur **ligateam**
- chaque **ligateam** peut recevoir également un poste de supervision : pupitre micro/HP
- le dialogue se fait en duplex intégral, sans affaiblissement, quel que soit le nombre de participants

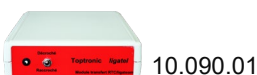


### L'étude du site IRBA

- contrôle de la portée radio et optimisation de l'emplacement des bases DECT
- les bases n'étant pas au point de chargement des micros-casques, des câbles chargeurs sont implantés à la sortie des sas
- plusieurs équipes travaillant en parallèle, chacune dispose de son **ligateam** avec superviseur pupitre micro/HP
- les **ligateam** peuvent être pontés par le superviseur, créant ainsi une conférence entre équipes



IRBA est doté d'un module **ligatel** permettant de créer une conférence téléphonique analogique avec **ligateam**.



**ligateam Toptronic** équipe aussi Inserm P4 Mérieux à Lyon et Cebio 4 à Vert le Petit.

